

SOS MOUSTIQUES

Swallow

-  EXTÉRIEUR
-  Moustiquaire à enroulement
-  COMMANDE A CHAÎNETTE
-  RESSORT DE RAPPEL



2+3
ANS
GARANTIE*



BLANC
9010
**

IVOIRE
1013

Marron
8017

Tête de
maure
clair

Tête de
maure
foncé

Gris
7001

Gris
7016
**

Noir
9005

BRONZE
verniss

ALU
anodisé

Ton
bois

Le plus grand choix de moustiquaires de France

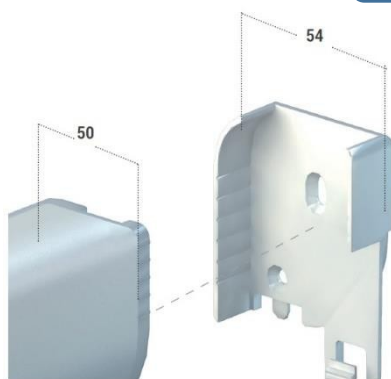
 
Enroulable Plissé


Fixe

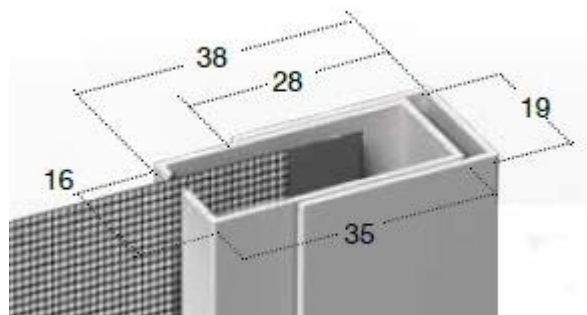
* Voir conditions générales de vente

Moustiquaires – Stores intérieurs/extérieurs

SCHEMAS TECHNIQUES



Caisson



Coulisses

POINTS FORTS



TOILE BORDEE
AVEC OPERCULES



DOUBLE
COULISSE



FERMETURE
MAGNETIQUE

MESURES CONSEILLEES *

	LARGEUR	HAUTEUR
MINI	420	-
MAXI	1600	2500

**Le plus grand choix de moustiquaires
de France**



* Selon modèle – nous consulter